



**EINWOHNERGEMEINDE
BETTENHAUSEN**

Organisationsreglement

für

Einwohnergemeinde

Bettenhausen

Ausgabe 01.01.2022

Inhaltsverzeichnis

A. ORGANISATION	3
A.1 DIE GEMEINDEORGANE	3
A.2 DIE STIMMBERECHTIGTEN	3
A.3 DER GEMEINDERAT	4
A.4 DAS RECHNUNGSPRÜFUNGSORGAN UND DATENSCHUTZ ¹	5
A.5 DIE KOMMISSIONEN	6
A.6 DAS GEMEINDEPERSONAL	7
A.7 DAS SEKRETARIAT	7
B. POLITISCHE RECHTE	7
B.1 STIMMRECHT	7
B.2 INITIATIVE	7
B.3 PETITION	8
C. VERFAHREN AN DER GEMEINDEVERSAMMLUNG	8
C.1 ALLGEMEINES	8
C.2 ABSTIMMUNGEN	10
C.3 WAHLEN	11
D. ÖFFENTLICHKEIT, INFORMATION, PROTOKOLLE	15
D.1 ÖFFENTLICHKEIT	15
D.2 INFORMATION	15
D.3 PROTOKOLLE	16
E. AUFGABEN	16
E.1 AUFGABENWAHRNEHMUNG	16
E.2 AUFGABENERFÜLLUNG	17
F. VERANTWORTLICHKEIT UND RECHTSPFLEGE	18
F.1 VERANTWORTLICHKEIT	18
F.2 RECHTSPFLEGE	19
G. ÜBERGANGS- UND SCHLUSSBESTIMMUNGEN	19
AUFLAGEZEUGNIS	20
ANHANG I: KOMMISSIONEN	21
ANHANG II: VERWANDTENAUSSCHLUSS	23
ANHANG III: AUFGABENÜBERTRAGUNG	24

A. Organisation

A.1 Die Gemeindeorgane

Organe	Art. 1 Die Organe der Gemeinde sind: a) die Stimmberechtigten, b) der Gemeinderat und seine Mitglieder, soweit sie entscheidbefugt sind, c) die Kommissionen, soweit sie entscheidbefugt sind, d) das Rechnungsprüfungsorgan, e) das zur Vertretung der Gemeinde befugte Personal.
--------	--

A.2 Die Stimmberechtigten

Grundsatz	Art. 2 Die Stimmberechtigten sind das oberste Organ der Gemeinde.
-----------	--

Zuständigkeit	Art. 3 Die Versammlung wählt:
a) Wahlen	a) die Mitglieder des Gemeinderates b) aus dessen Mitte die Präsidentin oder den Präsidenten (der Versammlung und des Gemeinderates in einer Person).

b) Sachgeschäfte	Art. 4 Die Versammlung beschliesst: a) die Annahme, Abänderung und Aufhebung von Reglementen b) das Budget der Erfolgsrechnung, die Anlage der obligatorischen sowie den Satz der fakultativen Gemeindesteuern c) die Jahresrechnung d) soweit Fr. 50'000.000 übersteigend: – neue Ausgaben, – von Gemeindeverbänden unterbreitete Sachgeschäfte, – Bürgschaftsverpflichtungen und ähnliche Sicherheitsleistungen, – Rechtsgeschäfte über Eigentum und beschränkte dingliche Rechte an Grundstücken, – Finanzanlagen in Immobilien, – Beteiligung an juristischen Personen des Privatrechts mit Ausnahme von Anlagen des Finanzvermögens, – Verzicht auf Einnahmen, – Gewährung von Darlehen mit Ausnahme von Anlagen des Finanzvermögens, – Anhebung oder Beilegung von Prozessen oder deren Übertragung an ein Schiedsgericht. Massgebend ist der Streitwert, – Entwidmung von Verwaltungsvermögen und – die Übertragung öffentlicher Aufgaben auf Dritte. e) bei Gemeindeverbänden: den Ein- und Austritt sowie Reglemente, die den Gemeinden zur Beschlussfassung zugewiesen werden f) die Einleitung sowie die Stellungnahme der Gemeinde innerhalb des Verfahrens über die Bildung, die Aufhebung, die Gebietsveränderung oder den Zusammenschluss von Gemeinden, wobei blosse Grenzvereinigung in die Zuständigkeit des Gemeinderates fallen ¹
------------------	--

¹ Änderung vom 08.12.2021; gültig ab 01.01.2022

g) die Zustimmung zur Einsetzung der privatrechtlich oder öffentlich-rechtlich organisierten Revisionsstelle für die Dauer von 4 Jahren.

Wiederkehrende Ausgaben

Art. 5 Die Ausgabenbefugnis für wiederkehrende Ausgaben ist fünf Mal kleiner als für einmalige.¹

Nachkredite
a) zu neuen Ausgaben

Art. 6¹ Das für einen Nachkredit zuständige Organ bestimmt sich, indem der ursprüngliche Kredit und der Nachkredit zu einem Gesamtkredit zusammengerechnet werden.

² Den Nachkredit beschliesst dasjenige Organ, das für den Gesamtkredit ausgabenberechtigt ist.

³ Beträgt der Nachkredit weniger als 10 Prozent des ursprünglichen Kredits, beschliesst ihn immer der Gemeinderat.

b) zu gebundenen Ausgaben

Art. 7¹ Nachkredite zu gebundenen Ausgaben beschliesst der Gemeinderat.

² Der Beschluss über den Nachkredit ist zu publizieren, wenn der Gesamtkredit die ordentliche Kreditzuständigkeit des Gemeinderates für neue Ausgaben übersteigt.

c) Sorgfaltspflicht

Art. 8¹ Der Nachkredit ist einzuholen, bevor sich die Gemeinde Dritten gegenüber weiter verpflichtet.

² Wird ein Nachkredit erst beantragt, wenn die Gemeinde bereits verpflichtet ist, kann sie abklären lassen, ob die Sorgfaltspflicht verletzt worden ist und ob weitere Schritte einzuleiten sind. Haftungsrechtliche Ansprüche der Gemeinde gegen die verantwortlichen Personen bleiben vorbehalten.

A.3 Der Gemeinderat

Grundsatz

Art. 9 Der Gemeinderat führt die Gemeinde; er plant und koordiniert ihre Tätigkeiten.

Mitgliederzahl

Art. 10 Der Gemeinderat besteht mit seiner Präsidentin oder seinem Präsidenten aus fünf Mitgliedern.

Zuständigkeiten

Art. 11¹ Dem Gemeinderat stehen alle Befugnisse zu, die nicht durch Vorschriften des Bundes, des Kantons oder der Gemeinde einem andern Organ übertragen sind.

²Der Gemeinderat beschliesst über neue, einmalige Ausgaben bis Fr. 50'000.00 abschliessend.

¹ Änderungen vom 08.12.2021; gültig ab 01.01.2022

³ Über gebundene Ausgaben beschliesst der Gemeinderat abschliessend.

⁴ Der Beschluss über einen gebundenen Verpflichtungskredit ist zu publizieren, wenn er die ordentliche Kreditzuständigkeit des Gemeinderats für neue Ausgaben übersteigt.

Delegation von Entscheidbefugnissen

Art. 12 ¹ Der Gemeinderat kann in seinem Zuständigkeitsbereich einzelnen seiner Mitglieder, einem Gemeinderatsausschuss oder dem Gemeindepersonal für bestimmte Geschäfte oder Geschäftsbereiche selbständige Entscheidbefugnisse übertragen.

² Die Übertragung erfolgt mittels Gemeinderatsbeschluss.¹

Verordnungen

Art. 13 ¹ Der Gemeinderat erlässt eine Organisationsverordnung, insbesondere über

- a) die Gliederung in Ressorts, Verwaltungsabteilungen etc. (Organigramm),
- b) die Zuständigkeiten der einzelnen Gemeinderatsmitglieder und Gemeinderatsausschüsse,
- c) Sitzungsordnung (Vorbereitung, Einberufung, Verfahren) des Gemeinderates und der Kommissionen,
- d) Vertretungsbefugnisse des Gemeindepersonals,
- e) die Zuständigkeit zum Erlass von Verfügungen,
- f) die Anweisungsbefugnis,
- g) die Unterschriftsberechtigung.

² Darüber hinaus ist der Gemeinderat zuständig zum Erlass von Verordnungen, soweit ihn ein Reglement dazu ermächtigt.

³ Der Gemeinderat wird ermächtigt, eine Verordnung zur Ergänzung des kantonalen Datenschutzrechts und zur Internet-Bekanntgabe von öffentlichen Informationen zu erlassen. ²

A.4 Das Rechnungsprüfungsorgan und Datenschutz ¹

Grundsatz

Art. 14 ¹ Die Rechnungsprüfung erfolgt durch eine privatrechtlich oder öffentlich-rechtlich organisierte Revisionsstelle.

² Das Gemeindegesetz, die Gemeindeverordnung und die Direktionsverordnung über den Finanzhaushalt der Gemeinden umschreiben die Wählbarkeitsvoraussetzungen und die Aufgaben.

Datenschutz

³ Das Rechnungsprüfungsorgan ist Aufsichtsstelle für Datenschutz gemäss Art. 33 des kant. Datenschutzgesetzes. Die Berichterstattung erfolgt einmal jährlich an die Versammlung.

¹ Änderung vom 08.12.2021; gültig ab 01.01.2022

² Ergänzung vom 08.12.2021; gültig ab 01.01.2022

- Listenauskünfte
- ⁴ Die Gemeindeschreiberin oder der Gemeindeschreiber erteilt Listenauskünfte nach Art. 12 Abs. 3 des Datenschutzgesetzes aus dem Einwohnerregister und gestützt auf die Informationsgesetzgebung aus weiteren Datensammlungen der Gemeinde.
- ⁵ Listenauskünfte zu wirtschaftlichen Zwecken sind untersagt.
- ⁶ Die erstmalige Bekanntgabe einer Listenauskunft erfolgt ausschliesslich durch Verfügung. Sie setzt ein schriftliches Gesuch voraus. ¹
- ⁷ In der Liste aufgeführte Personen werden vor der Bekanntgabe nicht angehört. Die Empfänger von Listenauskünften werden regelmässig im Dorfblatt (Infobulletin) veröffentlicht. ²

A.5 Die Kommissionen

- Ständige Kommissionen **Art. 15** ¹ Aufgaben, Zuständigkeiten, Organisation und Mitgliederzahl der ständigen Kommissionen werden im Anhang I zum Reglement bestimmt.
- ² Der Gemeinderat kann in seinem Zuständigkeitsbereich mittels Verordnung weitere ständige Kommissionen ohne Entscheidbefugnis einsetzen. Diese Verordnung bestimmt deren Aufgaben, Organisation und Mitgliederzahl.
- Wahlen ³ Der Gemeinderat wählt die Mitglieder in ständige Kommissionen durch Mehrheitswahlen (Majorz). Die Artikel 43 (Wählbarkeit), 44 (Unvereinbarkeit), 47 (Offenlegungspflicht), 48 (Amtdauer) und 49 (Amtszeitbeschränkung) des Organisationsreglements sind einzuhalten. ²
- Ausschreibung der Wahlen ⁴ Der Gemeinderat gibt die Wahlen mindestens 30 Tage vorher im Dorfblatt (Infobulletin) bekannt inklusive dem Termin für die Einreichung von Wahlvorschlägen. ²
- Wahlvorschläge ⁵ Als Kandidaten gelten alle wählbaren Personen, welche der Einwohnergemeinde ihr Interesse an einem Kommissionssitz mündlich oder schriftlich bekanntgegeben haben. ²
- Wahlverfahren ⁶ Gewählt sind die Kandidatinnen und Kandidaten mit den meisten Stimmen. Bei Stimmgleichheit entscheidet das Los. ²
- Nichtständige Kommissionen **Art. 16** ¹ Die Stimmberechtigten oder der Gemeinderat können zur Behandlung einzelner in ihre Zuständigkeit fallende Geschäfte nichtständige Kommissionen einsetzen, soweit nicht übergeordnete Vorschriften entgegenstehen.
- ² Der Einsetzungsbeschluss bestimmt Aufgaben, Zuständigkeit, Organisation und Zusammensetzung.

¹ Änderung vom 08.12.2021; gültig ab 01.01.2022

² Ergänzung vom 08.12.2021; gültig ab 01.01.2022

Delegation	<p>Art. 17 ¹ Die Kommissionen können einzelnen Mitgliedern oder einem Kommissionsausschuss Aufgaben inklusive Entscheidbefugnis übertragen.</p> <p>² Die Übertragung erfolgt mittels Beschluss.</p> <p>³ Die Übertragung ist auf bestimmte Geschäfte oder Geschäftsbereiche zu beschränken und bedarf der Zustimmung der Mehrheit aller Kommissionsmitglieder.</p>
------------	--

A.6 Das Gemeindepersonal

Personalbestimmungen	<p>Art. 18 Die Grundzüge des Dienstverhältnisses, wie Rechtsverhältnis, Lohnsystem, sowie Rechte und Pflichten des Personals werden in einem Reglement geregelt.</p>
----------------------	---

A.7 Das Sekretariat

Stellung	<p>Art. 19 Die Sekretärin bzw. der Sekretär des Gemeinderates, der Kommissionen und weiterer Organe, bei denen sie bzw. er nicht Mitglied ist, hat an deren Sitzungen beratende Stimme und Antragsrecht.</p>
----------	---

B. Politische Rechte

B.1 Stimmrecht

Art. 20 ¹ Schweizerinnen und Schweizer, die seit drei Monaten in der Gemeinde wohnhaft sind und das 18. Altersjahr zurückgelegt haben, sind stimmberechtigt.

² Personen, die wegen dauernder Urteilsunfähigkeit unter umfassender Beistandschaft stehen oder durch eine vorsorgebeauftragte Person vertreten werden, bleiben vom Stimmrecht ausgeschlossen.

B.2 Initiative

Grundsatz	<p>Art. 21 ¹ Die Stimmberechtigten können die Behandlung eines Geschäftes verlangen, wenn es in ihre Zuständigkeit fällt.</p>
-----------	---

Gültigkeit	<p>² Die Initiative ist gültig, wenn sie</p> <ul style="list-style-type: none">– von mindestens dem zehnten Teil der Stimmberechtigten unterzeichnet ist,– innert der Frist nach Art. 22 eingereicht ist,– entweder als einfache Anregung oder als ausgearbeiteter Entwurf ausgestaltet ist,
------------	---

- eine vorbehaltlose Rückzugsklausel sowie die Namen der Rückzugsberechtigten enthält,
- nicht rechtswidrig oder undurchführbar ist und
- nicht mehr als einen Gegenstand umfasst.

Anmeldung **Art. 22**¹ Initiativbegehren sind bei der Gemeindeverwaltung zur Prüfung einzureichen.

Prüfung ² Die Verwaltung prüft ein Begehren innert Monatsfrist auf seine Rechtmässigkeit und gibt dem Initiativkomitee das Ergebnis dieser Prüfung bekannt.

³ Mit der Unterschriftensammlung darf erst begonnen werden, wenn das Ergebnis der Prüfung vorliegt.

Einreichungsfrist ⁴ Die Initiative muss innert sechs Monaten seit Mitteilung des Prüfungsergebnisses bei der Gemeindeverwaltung eingereicht werden.

⁵ Ist die Initiative eingereicht, können die Unterzeichnenden ihre Unterschrift nicht mehr zurückziehen.

Ungültigkeit **Art. 23**¹ Der Gemeinderat prüft, ob die Initiative gültig ist. Er ist nicht an das Ergebnis der Prüfung der Gemeindeverwaltung gebunden.

² Fehlt eine Voraussetzung nach Art. 21 Abs. 2, verfügt der Gemeinderat die Ungültigkeit der Initiative, soweit der Mangel reicht. Er hört das Initiativkomitee vorher an.

Behandlungsfrist **Art. 24** Der Gemeinderat unterbreitet der Versammlung die Initiative innert acht Monaten seit der Einreichung.

B.3 Petition

Petition **Art. 25**¹ Jede Person hat das Recht, Petitionen an Gemeindeorgane zu richten.

² Das zuständige Organ hat die Petition innerhalb eines Jahres zu prüfen und zu beantworten.

C. Verfahren an der Gemeindeversammlung

C.1 Allgemeines

Zeit der Versammlungen **Art. 26**¹ Der Gemeinderat lädt die Stimmberechtigten zur Versammlung ein
– im ersten Halbjahr, um die Jahresrechnung zu beschliessen;

- im zweiten Halbjahr, um das Budget der Erfolgsrechnung, die Anlage der obligatorischen sowie den Satz der fakultativen Gemeindesteuern zu beschliessen.
- ² Der Gemeinderat kann zu weiteren Versammlungen einladen.
- ³ Der Gemeinderat setzt die Versammlungen so an, dass möglichst viele Stimmberechtigte daran teilnehmen können.
- Einberufung **Art. 27** Der Gemeinderat gibt Ort, Zeit und Traktanden für die Versammlung dreissig Tage vorher im amtlichen Anzeiger bekannt.
- Traktanden **Art. 28** Die Versammlung darf nur traktandierte Geschäfte endgültig beschliessen.
- Erheblicherklären von Anträgen **Art. 29** ¹ Unter dem Traktandum Verschiedenes kann eine stimmberechtigte Person verlangen, dass der Gemeinderat für die nächste Versammlung ein Geschäft, das in die Zuständigkeit der Versammlung fällt, traktandiert.
- ² Die Präsidentin oder der Präsident unterbreitet diesen Antrag der Versammlung zum Entscheid.
- ³ Nehmen die Stimmberechtigten den Antrag an, hat er die gleiche Wirkung wie eine Initiative.
- Rügepflicht **Art. 30** ¹ Stellt eine stimmberechtigte Person die Verletzung von Zuständigkeits- bzw. Verfahrensvorschriften fest, hat sie die Präsidentin oder den Präsidenten sofort auf diese hinzuweisen.
- ² Unterlässt sie pflichtwidrig einen solchen Hinweis, verliert sie das Beschwerderecht (Art. 49a des Gemeindegesetzes).
- Vorsitz **Art. 31** ¹ Die Präsidentin oder der Präsident leitet die Versammlung.
- ² Die Versammlung entscheidet nicht geregelte Verfahrensfragen.
- ³ Die Präsidentin oder der Präsident entscheidet Rechtsfragen.
- Eröffnung **Art. 32** Die Präsidentin oder der Präsident
- eröffnet die Versammlung,
 - fragt, ob alle Anwesenden stimmberechtigt sind,
 - sorgt dafür, dass Nichtstimmberechtigte gesondert sitzen,
 - veranlasst die Wahl der Stimmzählerinnen und Stimmzähler,
 - lässt die Anzahl der Stimmberechtigten feststellen und
 - gibt Gelegenheit, die Reihenfolge der Traktanden zu ändern.

Eintreten	Art. 33 Die Versammlung tritt ohne Beratung und Abstimmung auf jedes Geschäft ein.
Beratung	Art. 34 ¹ Die Stimmberechtigten dürfen sich zum Geschäft äussern und Anträge stellen. Die Präsidentin oder der Präsident erteilt ihnen das Wort. ² Die Versammlung kann die Redezeit und die Zahl der Äusserungen beschränken. ³ Die Präsidentin oder der Präsident klärt nach unklaren Äusserungen ab, ob ein Antrag vorliegt.
Ordnungsantrag	Art. 35 ¹ Die Stimmberechtigten können beantragen, die Beratung zu schliessen. ² Die Präsidentin oder der Präsident lässt über einen solchen Ordnungsantrag sofort abstimmen. ³ Nimmt die Versammlung diesen Antrag an, haben einzig noch – die Stimmberechtigten, die sich vor dem Antrag gemeldet haben, – die Sprecherinnen und Sprecher der vorberatenden Organe und – wenn es um Initiativen geht, eine Sprecherin oder ein Sprecher der Initianten das Wort.

C.2 Abstimmungen

Allgemeines	Art. 36 Die Präsidentin oder der Präsident – schliesst die Beratung, wenn sich niemand mehr äussern will und – erläutert das Abstimmungsverfahren.
Abstimmungsverfahren	Art. 37 ¹ Das Abstimmungsverfahren ist so festzulegen, dass der wahre Wille der Stimmberechtigten zum Ausdruck kommt. ² Die Präsidentin oder der Präsident – unterbricht wenn nötig die Versammlung, um das Abstimmungsverfahren vorzubereiten, – erklärt Anträge für ungültig, die rechtswidrig sind oder vom Traktandum nicht erfasst werden, – lässt über einen allfälligen Rückweisungsantrag abstimmen, – fasst diejenigen Anträge zu Gruppen zusammen, die sich nicht gleichzeitig verwirklichen lassen und – lässt für jede Gruppe den Sieger (Art. 38) ermitteln.
Gruppensieger (Cupsystem)	Art. 38 ¹ Die Präsidentin oder der Präsident fragt bei zwei Anträgen, die sich nicht gleichzeitig verwirklichen lassen: „Wer ist für Antrag A?“ - „Wer ist für Antrag B?“. Der Antrag, auf den mehr Stimmen entfallen, ist Gruppensieger.

² Liegen drei oder mehr Anträge, die sich nicht gleichzeitig verwirklichen lassen, vor, stellt die Präsidentin oder der Präsident gemäss Abs. 1 solange zwei Anträge einander gegenüber, bis der Gruppensieger feststeht (Cupsystem).

³ Die Gemeindeschreiberin oder der Gemeindeschreiber schreibt die Anträge der Reihe nach auf. Die Präsidentin oder der Präsident stellt zuerst den letzten Antrag dem zweitletzten gegenüber, den Sieger dem drittletzten usw.

Schlussabstimmung **Art. 39** Die Präsidentin oder der Präsident stellt am Schluss die bereinigte Vorlage vor und fragt: „Wollt ihr diese Vorlage annehmen?“

Form **Art. 40** ¹ Die Versammlung stimmt offen ab.

² Ein Viertel der anwesenden Stimmberechtigten kann eine geheime Abstimmung verlangen.

Stichentscheid **Art. 41** Die Präsidentin oder der Präsident stimmt mit. Bei Stimmengleichheit gibt sie oder er zudem den Stichentscheid.

Konsultativabstimmung **Art. 42** ¹ Der Gemeinderat kann die Versammlung einladen, sich zu Geschäften zu äussern, die nicht in ihre Zuständigkeit fallen.

² Er ist an diese Stellungnahme nicht gebunden.

³ Das Verfahren ist gleich wie bei Abstimmungen (Art. 36ff.).

C.3 Wahlen

Wählbarkeit **Art. 43** Wählbar sind

- a) in den Gemeinderat, in das Präsidium und das Vizepräsidium der Versammlung die in der Gemeinde Stimmberechtigten,
- b) in Kommissionen mit Entscheidbefugnis die in eidgenössischen Angelegenheiten Stimmberechtigten,
- c) in Kommissionen ohne Entscheidbefugnis alle urteilsfähigen Personen,
- d) in das Organ der Rechnungsprüfung die nach den Bestimmungen der kantonalen Gemeindeverordnung befähigten Personen.

Unvereinbarkeit **Art. 44** ¹ Dem unmittelbar übergeordneten Organ darf eine durch die Gemeinde beschäftigte Person nicht angehören, wenn ihre Entschädigung das Minimum der obligatorischen Versicherung gemäss dem Bundesgesetz über die berufliche Vorsorge erreicht.

² Der Gemeinderat stellt die Unterordnungsverhältnisse in einem Organigramm dar.

- ³ Mitglieder des Rechnungsprüfungsorgans dürfen nicht gleichzeitig dem Gemeinderat, einer Kommission oder dem Gemeindepersonal angehören.
- Verwandtenausschluss **Art. 45** Der Verwandtenausschluss für den Gemeinderat und das Rechnungsprüfungsorgan richtet sich nach den Vorschriften des Gemeindegesetzes (vgl. Anhang II).
- Ausscheidungsregeln **Art. 46** ¹ Besteht zwischen gleichzeitig Gewählten ein Ausschlussgrund gemäss Art.45, gilt mangels freiwilligem Verzicht diejenige Person als gewählt, die am meisten Stimmen erhalten hat. Die Präsidentin oder der Präsident zieht bei Stimmgleichheit das Los.
- ² Bei Vorliegen eines Ausschlussgrundes zwischen gleichzeitig im Mehrheits- und Verhältniswahlverfahren gewählten Personen, gilt die Erstere als gewählt. Vorbehalten bleibt der freiwillige Verzicht.
- ³ Besteht zwischen einer neu gewählten und einer bereits im Amt stehenden Person ein Ausschlussgrund, ist die neue Wahl ungültig, wenn die bereits im Amt stehende Person nicht freiwillig zurücktritt.
- Offenlegungspflicht **Art. 47** Jede Kandidatin und jeder Kandidat für den Gemeinderat, das Rechnungsprüfungsorgan oder eine Kommission mit Entscheidungsbefugnis hat vor ihrer oder seiner Wahl Interessenbindungen offenzulegen, die sie oder ihn in der Ausübung des Amtes beeinflussen können.
- Amtsdauer **Art. 48** ¹ Die Amtsdauer gewählter Organe beträgt vier Jahre. Sie beginnt und endet mit dem Kalenderjahr.
- ² Die Amtsdauer beginnt und endet für alle Mitglieder eines Organs zur selben Zeit.
- Amtszeitbeschränkung **Art. 49**¹ Die Amtszeit ist auf vier Amtsdauern beschränkt. Eine erneute Wahl ist frühestens nach vier Jahren möglich. ¹
- ² Angebrochene Amtsdauern fallen ausser Betracht.
- ³ Für die Präsidentin oder den Präsidenten des Gemeinderates fallen die Amtsdauern als Gemeinderatsmitglied ausser Betracht. Dies gilt nicht für Kommissionen.
- ⁴ Die Kommissionsmitglieder (nicht aber die Kommissionspräsidentinnen/en) sind von der Amtszeitbeschränkung ausgenommen. ²

¹ Änderung vom 08.12.2021; gültig ab 01.01.2022

² Ergänzung vom 08.12.2021; gültig ab 01.01.2022

Ausschreibung der Wahlen	Art. 50 Der Gemeinderat gibt die Wahlen mindestens 8 Wochen vor dem Wahltag im amtlichen Anzeiger bekannt. Gleichzeitig veröffentlicht er den Termin für die Einreichung der Wahlvorschläge.
Wahlvorschläge	Art. 51 ¹ Wahlvorschläge sind innert 30 Tagen seit Bekanntmachung der Gemeindeschreiberei einzureichen. ² Jeder Wahlvorschlag muss von mindestens 5 Stimmberechtigten unterzeichnet sein. Die Unterzeichnung des eigenen Wahlvorschlages ist zulässig. ³ Jeder Wahlvorschlag muss Familien- und Vorname, Geburtsjahr, Beruf und Wohnadresse sowie die unterschriebene Zustimmung der Vorgeschlagenen enthalten. ⁴ Wiederwählbare gelten als angemeldet. ⁵ Die Kandidatennamen werden im amtlichen Anzeiger mit der Publikation der Gemeindeversammlung veröffentlicht. ⁶ Die Stimmabgabe kann nur für im amtlichen Anzeiger publizierte Kandidaten und Kandidatinnen erfolgen. ⁷ Bis zur Veröffentlichung steht auch dem Gemeinderat das Vorschlagsrecht zu.
Fehlende Wahlvorschläge	Art. 52 ¹ Der Gemeinderat erklärt die Vorgeschlagenen als in stiller Wahl gewählt, wenn: - Die Gesamtzahl aller gültig Vorgeschlagenen die Zahl der zu besetzenden Sitze genau erreicht - Die Gesamtzahl aller gültig Vorgeschlagenen die Zahl der zu besetzenden Sitze nicht erreicht. ² Die in stiller Wahl gewählten Kandidaten sind zusammen mit der Einladung zur Gemeindeversammlung zu publizieren. ³ Werden keine oder zu wenig Wahlvorschläge eingereicht, können die Stimmberechtigten für die nicht bereits in stiller Wahl besetzten Sitze beliebig wählbare Personen wählen. Es sind diejenigen gewählt, die am meisten Stimmen erzielt haben. Bei gleicher Stimmenzahl entscheidet das Los. ⁴ Das Fehlen von genügend gültigen Wahlvorschlägen samt Hinweis auf die Freiheit der Stimmabgabe ist mit der Publikation der Gemeindeversammlung bekannt zu machen.
Wahlverfahren	Art. 53 ¹ a) Die Präsidentin oder der Präsident teilt der Versammlung die Wahlvorschläge mit und gibt den Stimmberechtigten Gelegenheit, sich über die Vorschläge zu äussern. b) Liegen so viele oder mehr Vorschläge vor als Sitze zu besetzen sind, können an der Versammlung keine weiteren Vorschläge gemacht werden.

- c) Die Versammlung wählt geheim.
d) Die Stimmenzählerinnen und Stimmenzähler verteilen die Zettel. Sie melden die Anzahl der Gemeindeschreiberin oder dem Gemeindeschreiber.
e) Die Stimmberechtigten dürfen
– soviele Namen auf den Zettel schreiben, als Sitze zu besetzen sind;
– nur wählen, wer vorgeschlagen ist.
f) Die Stimmenzählerinnen und Stimmenzähler sammeln die Zettel wieder ein.
g) Die Stimmenzählerinnen und Stimmenzähler sowie die Gemeindeschreiberin oder der Gemeindeschreiber
– prüfen, ob sie nicht mehr Zettel haben, als verteilt worden sind
– scheiden ungültige Zettel von den gültigen und
– ermitteln das Ergebnis.
- Wahl Präsidentin oder Präsident der Versammlung und des Gemeinderates ² Die Wahl erfolgt in jedem Fall an der Versammlung. Liegen mehrere Vorschläge vor, gilt das Wahlverfahren gemäss Art. 53 sinngemäss. Liegt nur ein Wahlvorschlag vor, erklärt die Präsidentin oder der Präsident (respektive die Vizepräsidentin oder der Vizepräsident falls es sich um eine Wiederwahl handelt) die Vorgeschlagene oder den Vorgeschlagenen als gewählt. ²
- Ungültiger Wahlgang **Art. 54** Die Präsidentin oder der Präsident lässt den Wahlgang wiederholen, wenn die Zahl der eingesammelten Zettel die der ausgeteilten übersteigt.
- Ungültige Zettel **Art. 55** ¹ Leere Zettel werden nicht berücksichtigt. ¹

² Ein Zettel ist ungültig, wenn er nur Namen von nicht Vorgeschlagenen enthält. ²
- Ungültige Namen **Art. 56** ¹ Ein Name ist ungültig, wenn er
– nicht eindeutig einem Vorschlag zugeordnet werden kann,
– mehr als ein Mal auf einem Zettel steht oder
– überzählig ist, weil der Zettel mehr Namen enthält als Sitze zu vergeben sind.

² Die Stimmenzählerinnen und Stimmenzähler sowie die Gemeindeschreiberin oder der Gemeindeschreiber streichen zuerst die Wiederholungen. Sind dann immer noch mehr Namen auf dem Zettel als Sitze zu besetzen sind, werden die letzten Namen gestrichen.
- Ermittlung **Art. 57** ¹ Die Zahl der gültigen Zettel wird halbiert. Die nächsthöhere, ganze Zahl ist das absolute Mehr.

² Wer das absolute Mehr erreicht hat, ist gewählt. Erreichen zu viele Vorgeschlagene das absolute Mehr, sind diejenigen gewählt, die am meisten Stimmen haben.

² Ergänzung vom 08.12.2021; gültig ab 01.01.2022

¹ Änderung vom 08.12.2021; gültig ab 01.01.2022

³ Ist nur ein Sitz zu besetzen und bewerben sich dafür zwei gültig vorgeschlagene, ist gewählt, wer mehr Stimmen erzielt. Bei Stimmgleichheit gilt Art.60.

Zweiter Wahlgang

Art. 58 ¹ Haben im ersten Wahlgang zu wenig Personen das absolute Mehr erreicht, ordnet die Präsidentin oder der Präsident einen zweiten Wahlgang an.

² Im zweiten Wahlgang bleiben höchstens doppelt so viele vorgeschlagene, als Sitze zu besetzen sind. Massgebend ist die Stimmenzahl des ersten Wahlgangs.

³ Gewählt sind diejenigen mit den höchsten Stimmenzahlen.

Minderheitenschutz

Art. 59 Die Bestimmungen des Gemeindegesetzes über die Vertretung der Minderheiten bleiben vorbehalten.

Los

Art. 60 Die Präsidentin oder der Präsident zieht bei Stimmgleichheit das Los.

D. Öffentlichkeit, Information, Protokolle

D.1 Öffentlichkeit

Gemeindeversammlung

Art. 61 ¹ Die Gemeindeversammlung ist öffentlich.

² Die Medien haben freien Zugang zur Versammlung und dürfen darüber berichten.

³ Über die Zulässigkeit von Bild- und Tonaufnahmen oder -übertragungen entscheidet die Versammlung.

⁴ Jede stimmberechtigte Person kann verlangen, dass ihre Äusserung oder Stimmabgabe nicht aufgezeichnet wird.

D.2 Information

Information der Bevölkerung

Art. 62 ¹ Die Gemeinde informiert über alle Tätigkeiten von allgemeinem Interesse, soweit nicht überwiegende öffentliche oder private Interessen entgegenstehen.

² Sie informiert rasch, umfassend, sachgerecht und klar.

Auskünfte

Art. 63 ¹ Jede Person hat ein Recht auf Auskunft und Einsicht in amtliche Akten, soweit nicht überwiegende öffentliche oder private Interessen entgegenstehen.

Informations- und Datenschutzgesetzgebung ² Die kantonale Gesetzgebung über die Information der Bevölkerung und den Datenschutz bleibt vorbehalten.

Vorschriften der Gemeinde **Art. 64** Die Gemeindeverwaltung führt eine laufend aktualisierte Sammlung der Gemeindeerlasse und hält diese zur Einsicht offen.

D.3 Protokolle

a) Grundsatz **Art. 65** Über die Beratung der Gemeindeorgane ist Protokoll zu führen.

b) Inhalt **Art. 66** ¹ Das Protokoll enthält

- a) Ort und Datum der Versammlung oder Sitzung,
- b) Name der oder des Vorsitzenden und der Protokollführerin oder des Protokollführers,
- c) Zahl der anwesenden Stimmberechtigten oder Namen der Sitzungsteilnehmerinnen und -teilnehmer,
- d) Reihenfolge der Traktanden,
- e) Anträge,
- f) angewandte Abstimmungs- und Wahlverfahren,
- g) Beschlüsse und Wahlergebnisse,
- h) Rügen nach Art. 49a des Gemeindegesetzes (Rügepflicht),
- i) Zusammenfassung der Beratung und
- j) Unterschrift des oder der Vorsitzenden und der Protokollführerin oder des Protokollführers.

² Die Beratung ist sachlich und willkürfrei zu protokollieren.

c) Genehmigung des Versammlungsprotokolls **Art. 67** ¹ Die Gemeindeschreiberin oder der Gemeindeschreiber legt das Protokoll der Gemeindeversammlung spätestens sieben Tage nach der Versammlung während dreissig Tagen öffentlich auf.

² Während der Auflage kann schriftlich Einsprache beim Gemeinderat gemacht werden.

³ Der Gemeinderat entscheidet über die Einsprachen und genehmigt das Protokoll.

⁴ Das Protokoll ist öffentlich.

E. Aufgaben

E.1 Aufgabenwahrnehmung

Grundsatz **Art. 68** ¹ Die Gemeinde erfüllt die ihr übertragenen und von ihr selbstgewählten Aufgaben.

² Gemeindeaufgaben können alle Angelegenheiten sein, die nicht ausschliesslich vom Bund, vom Kanton oder anderen Trägern öffentlicher Aufgaben wahrgenommen werden.

Selbstgewählte Aufgaben

a) Grundlage

Art. 69 Grundlage für die Übernahme selbstgewählter Aufgaben ist ein Erlass oder Beschluss des zuständigen Gemeindeorgans.

b) Menge, Qualität, Kosten, Finanzierung

Art. 70 ¹ Menge, Qualität und Kosten der zu erbringenden Leistung sind dabei festzulegen.

² Die finanzielle Tragbarkeit ist nachzuweisen.

Überprüfung

Art. 71 Die Aufgaben werden periodisch auf ihre Notwendigkeit hin überprüft.

E.2 Aufgabenerfüllung

Grundsatz

Art. 72 ¹ Die Aufgaben sind nach Massgabe des Rechts sowie leistungs- und kostenorientiert zu erfüllen.

Überprüfung der Leistungserbringung

² Der Gemeinderat überprüft die sachgerechte und wirtschaftliche Leistungserbringung laufend.

Träger der Aufgaben

Art. 73 ¹ Für jede Aufgabe ist zu prüfen, ob die Gemeinde sie
a) selbst erfüllen,
b) einem Gemeindeunternehmen zuweisen oder
c) an Dritte ausserhalb der Verwaltung übertragen soll.

² Die Zusammenarbeit mit Gemeinden, privaten und öffentlich-rechtlichen Körperschaften ist anzustreben, soweit damit eine wirksamere oder kostengünstigere Leistung erbracht werden kann.

Erfüllung durch Dritte

Art. 74 ¹ Die Zuständigkeit zur Übertragung von Aufgaben an Dritte richtet sich nach der damit verbundenen Ausgabe. ¹

² Art und Umfang der Übertragung sind in einem Reglement zu regeln, wenn diese

a) zur Einschränkung von Grundrechten führen kann,
b) eine bedeutende Leistung betrifft oder
c) zur Erhebung von Abgaben ermächtigt. ²

³ Die reglementarischen Aufgabenübertragungen sind in Anhang III aufgeführt. ²

¹ Änderung vom 08.12.2021; gültig ab 01.01.2022

² Ergänzung vom 08.12.2021; gültig ab 01.01.2022

F. Verantwortlichkeit und Rechtspflege

F.1 Verantwortlichkeit

Sorgfalts- und Schweigepflicht

Art. 75 ¹ Die Mitglieder der Gemeindeorgane und das Gemeindepersonal haben ihre Amtspflichten gewissenhaft und sorgfältig zu erfüllen.

² Sie haben Dritten gegenüber verschwiegen zu sein über Wahrnehmungen, die sie bei der Ausübung ihres Amtes machen.

³ Die Schweigepflicht besteht auch nach Ausscheiden aus dem Amt.

Disziplinarische Verantwortlichkeit

Art. 76 ¹ Die Mitglieder der Gemeindeorgane und das Gemeindepersonal unterstehen der disziplinarischen Verantwortlichkeit.

² Die Regierungsrätin oder der Regierungsrat ist Disziplinarbehörde für die Mitglieder des Gemeinderates und des Rechnungsprüfungsorgans.

³ Der Gemeinderat ist Disziplinarbehörde für die übrigen Gemeindeorgane und das Gemeindepersonal.

⁴ Die Disziplinarbehörde trifft während des disziplinarischen Verfahrens die nötigen vorsorglichen Massnahmen wie Einstellung der oder des Betroffenen im Amt oder Beweissicherung.

⁵ Vor dem Verhängen einer Disziplinarstrafe ist der oder dem Betroffenen das rechtliche Gehör zu gewähren.

⁶ Es können folgende Disziplinarstrafen verhängt werden:

a) Verweis

b) Busse bis Fr. 5'000.--

c) Einstellung im Amt bis zu sechs Monaten mit Kürzung oder Entzug der Besoldung

⁷ Die Disziplinarbehörde veranlasst die Abberufung durch die zuständige kantonale Behörde, wenn Unfähigkeit, dauerhaft ungenügende Leistungen, schwere oder wiederholte Dienstpflichtverletzung oder ein anderer wichtiger Grund die Fortsetzung der Amtsführung unzumutbar machen.

Vermögensrechtliche Verantwortlichkeit

Art. 77 ¹ Die Gemeinde haftet für den Schaden, den ihre Organe und das Gemeindepersonal bei der Ausübung ihrer amtlichen Tätigkeit widerrechtlich verursachen.

² Die Gemeinde haftet subsidiär für den Schaden, den andere Trägerschaften öffentlicher Gemeindeaufgaben bei der Ausübung der ihnen übertragenen Tätigkeiten widerrechtlich verursachen.

³ Die Gemeinde kann auf die Mitglieder ihrer Organe und das Gemeindepersonal, welche den Schaden verursacht haben, in gleicher Weise Rückgriff nehmen, wie der Kanton gegenüber seinen Organen.

⁴ Die besondere Gesetzgebung bleibt vorbehalten.

F.2 Rechtspflege

Beschwerde

Art. 78 ¹ Gegen Beschlüsse, Verfügungen und Wahlen sowie Abstimmungen von Gemeindeorganen kann nach den kantonalen Bestimmungen (insbesondere Verwaltungsrechtspflegegesetz) Beschwerde geführt werden.

² Vorbehalten bleibt die besondere Gesetzgebung (insbesondere Baugesetz).

G. Übergangs- und Schlussbestimmungen

Anhang

Art. 79 Die Versammlung erlässt den Anhang I (Kommissionen) und III (Aufgabenübertragung) im gleichen Verfahren wie dieses Reglement. ¹

Übergangsbestimmungen

Art. 80 ¹ Die Gemeindeorgane werden erstmals auf den 1. Januar 2019 nach diesem Reglement gewählt.

² Die unter dem bisherigen Reglement geleisteten Amtsdauern werden, in die Berechnung der Amtszeitbeschränkung vollumfänglich einbezogen.

Inkrafttreten

Art. 81 ¹ Dieses Reglement tritt unter Vorbehalt der Genehmigung durch das Amt für Gemeinden und Raumordnung auf den 1.1.2017 in Kraft.

² Es hebt das Organisationsreglement vom 02. Juni 2010 und weitere widersprechende Vorschriften auf.

³ Die Teilrevision vom 08.12.2021 tritt unter Vorbehalt der Genehmigung durch das Amt für Gemeinden und Raumordnung auf den 1.1.2022 in Kraft. ²

Die Versammlung vom 7. Dezember 2016 nahm dieses Reglement an.

Die Präsidentin/
Der Präsident:

sig U. Zumstein
Urs Zumstein

Die Gemeindeschreiberin/
Der Gemeindeschreiber:

sig. R. Roth
Regula Roth

¹ Änderung vom 08.12.2021; gültig ab 01.01.2022

² Ergänzung vom 08.12.2021; gültig ab 01.01.2022

Auflagezeugnis

Die Gemeindeschreiberin hat dieses Reglement vom 07. November 2016 bis 07. Dezember 2016 in der Gemeindeschreiberei öffentlich aufgelegt. Sie gab die Auflage im amtlichen Anzeiger Nr. 44 vom 03. November 2016 bekannt.

Ort, Datum
Bettenhausen, 07. Dezember 2016

Die Gemeindeschreiberin/
Der Gemeindeschreiber:

sig. R. Roth

Änderung Organisationsreglement

Die Änderung vom Inhaltsverzeichnis, Art. 4 Bst. f+g, Art. 5, Art. 12 Abs. 2, Art. 14 Abs. 6, Art. 49 Abs. 1, Art. 55, Art 74 Abs. 1, Anhang I und die Ergänzung von Art. 13 Abs. 3, Art. 14 Abs. 7, Art. 15 Abs. 3 – 6, Art. 49 Abs. 4, Art. 53 Abs. 2, Art. 74 Abs. 2+3, Art. 81 Abs. 3 und Anhang III, alle mit Inkraftsetzung ab 01.01.2022 wurden von der Gemeindeversammlung am 08.12.2021 beschlossen.

Bettenhausen, 08.12.2021

Namens der Gemeindeversammlung
Der Präsident



Urs Zumstein

Die Gemeindeschreiberin



Naomi Appel

Auflagezeugnis

Die Gemeindeschreiberin hat dieses Reglement vom 08.11.2021 bis 08.12.2021 (dreissig Tage vor der beschlussfassenden Versammlung) in der Gemeindeschreiberei öffentlich aufgelegt. Sie gab die Auflage im amtlichen Anzeiger Oberaargau Nr. 44 vom 04.11.2021 bekannt. Während der 30-tägigen Frist wurden keine Beschwerden eingereicht

Bettenhausen, 17.01.2022

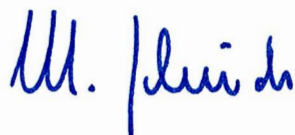
Die Gemeindeschreiberin



Naomi Appel

GENEHMIGT durch das Amt für
Gemeinden und Raumordnung

am: 26. Jan. 2022



Anhang I: Kommissionen

Weg- und Gewässerkommission

Mitgliederzahl:	5
Mitglied und Präsident von Amtes wegen:	Ressortvorsteherin/Ressortvorsteher im Gemeinderat
Wahlorgan:	Gemeinderat
Übergeordnete Stellen:	Gemeinderat
Untergeordnete Stellen:	Keine. ¹
Aufgaben:	<ul style="list-style-type: none">– Organisation und Aufsicht über den Winterdienst– Organisation und Aufsicht allgemeiner Unterhalt der Gemeindestrassen, Wald, Fuss- und Wanderwege– Organisation und Aufsicht allgemeiner Unterhalt der Gewässer „Altache“, „Önz“ und „Stauffenbach“ sowie an allen übrigen offenen und unterirdischen Entwässerungsgräben im ganzen Gemeindegebiet.– Organisation und Aufsicht Unterhalt und Pflege der gemeindeeigenen Grünzonen
Sekretariat	Gemeindeschreiberin
Finanzielle Befugnisse:	Verwendung verfügbare Budgetkredite
Unterschrift:	Präsidentin/Präsident und Gemeindeschreiberin/ Gemeindeschreiber kollektiv zu zweien

Kulturkommission

Mitgliederzahl:	5-7
Mitglied und Präsident von Amtes wegen:	Ressortvorsteherin/Ressortvorsteher im Gemeinderat
Wahlorgan:	Gemeinderat
Übergeordnete Stellen:	Gemeinderat
Untergeordnete Stellen:	Ausführende Personen
Aufgaben:	<ul style="list-style-type: none">– Erhaltung, Förderung und Vermittlung eines aktiven Kultur- und Vereinslebens

¹ Änderung vom 08.12.2021; gültig ab 01.01.2022

- Pflege und Vertretung der Interessen der Senioren in der Gemeinde
- Pflege und Vertretung von kulturellen Interessen in der Gemeinde
- Ermöglichung und Unterstützung von lokalen Projekten

Sekretariat

Die Kommission konstituiert sich selbst.

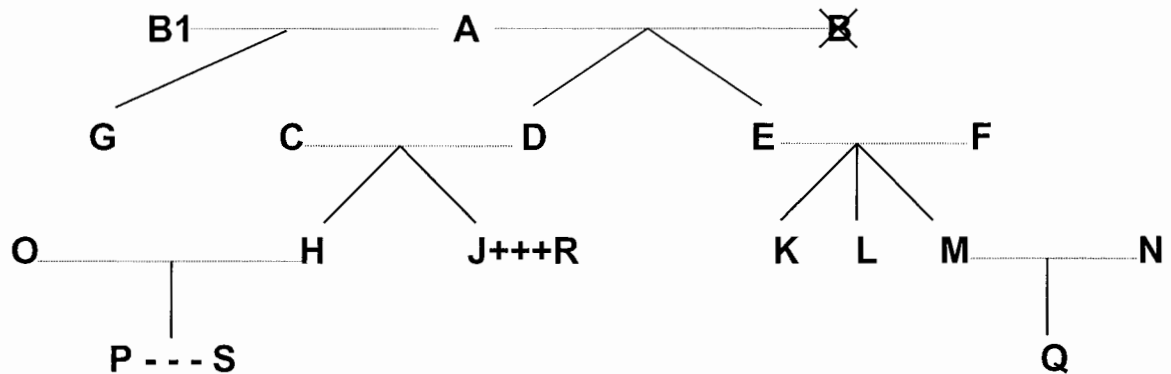
Finanzielle Befugnisse:

Verwendung verfügbare Budgetkredite

Unterschrift:

Präsidentin/Präsident und Gemeindeschreiberin/
Gemeindeschreiber kollektiv zu zweien

Anhang II: Verwandtenausschluss



Legende:

———	= Ehe
	= Abstammung
X	= verstorben
+++	= eingetragene Partnerschaft
---	= faktische Lebensgemeinschaft

Dem Gemeinderat dürfen nicht gleichzeitig angehören		Beispiele:
a) Verwandte in gerader Linie	Eltern - Kinder	A mit D, E und G; F mit K, L und M; D mit H und J
	Grosseltern - Grosskinder	A mit H, J, K, L und M
	Urgrosseltern - Urgrosskinder	A mit P und Q
b) Verschwägerte in gerader Linie	Schwiegereltern	A mit C und F; E und F mit N; C und D mit O; C und D mit R
	Schwiegersohn/Schwiegertochter	O mit C und D; N mit E und F; R mit C und D
	Stiefeltern/Stiefkinder	B1 (2. Ehefrau von A) mit D und E
c) voll- und halbbürtige Geschwister	Bruder/Schwester, Stiefbruder/-schwester	K mit L und M; H mit J; G mit D und E
d) Ehepaare	Ehepartner	A mit B1; C mit D; O mit H
e) eingetragene Partnerschaft	eingetragener Lebenspartner	J mit R
f) faktische Lebensgemeinschaft	Lebenspartner	P mit S

Ebensowenig dürfen Personen, die mit

- Mitgliedern des Gemeinderates,
- Mitgliedern von Kommissionen oder
- Vertreterinnen/Vertretern des Gemeindepersonals

in obiger Weise verwandt, verschwägert, verheiratet oder in eingetragener Partnerschaft oder faktischer Lebensgemeinschaft verbunden sind, dem Rechnungsprüfungsorgan angehören.

Anhang III: Aufgabenübertragung ²

1. Sozialwesen

Die Gemeinde Bettenhausen überträgt der Gemeinde Niederönz zur Abklärung und zum Entscheid folgende Aufgaben: individuelle und institutionelle Sozialhilfe gemäss Sozialhilfegesetz (SHG) und Zuschuss nach Dekret. Die Gemeinde Niederönz erfüllt für die Gemeinde Bettenhausen gemäss jeweiligem Leistungsauftrag Zusatzdienstleistungen gemäss dem Vertrag. Der Gemeinderat ist zum Abschluss solcher Leistungsvereinbarungen ermächtigt.

2. Integration und besondere Massnahmen Schule

Die Gemeinde Bettenhausen überträgt die Integration und die besonderen Massnahmen gemäss Art. 17 Volksschulgesetz der Einwohnergemeinde Herzogenbuchsee.

² Ergänzung vom 08.12.2021; gültig ab 01.01.2022